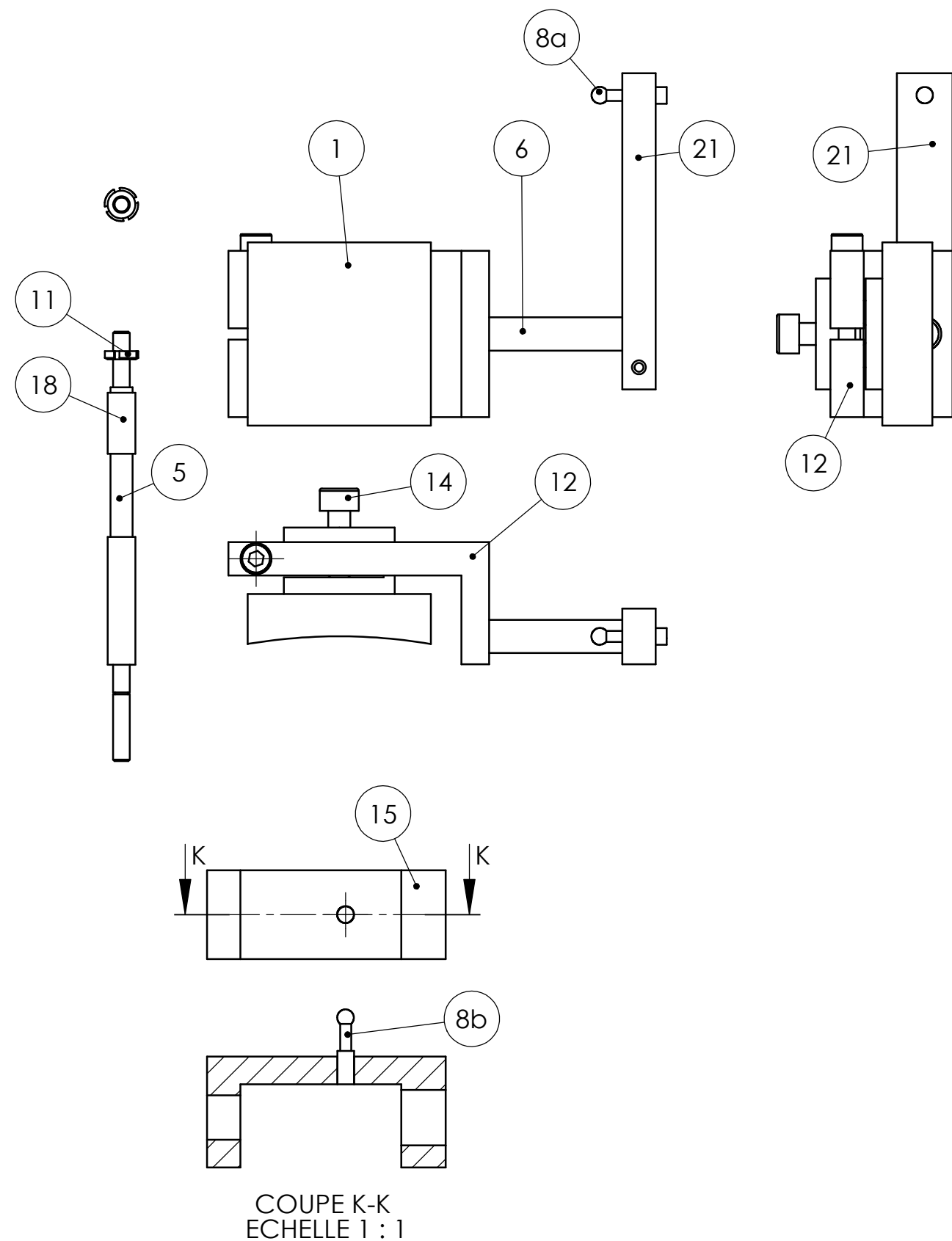
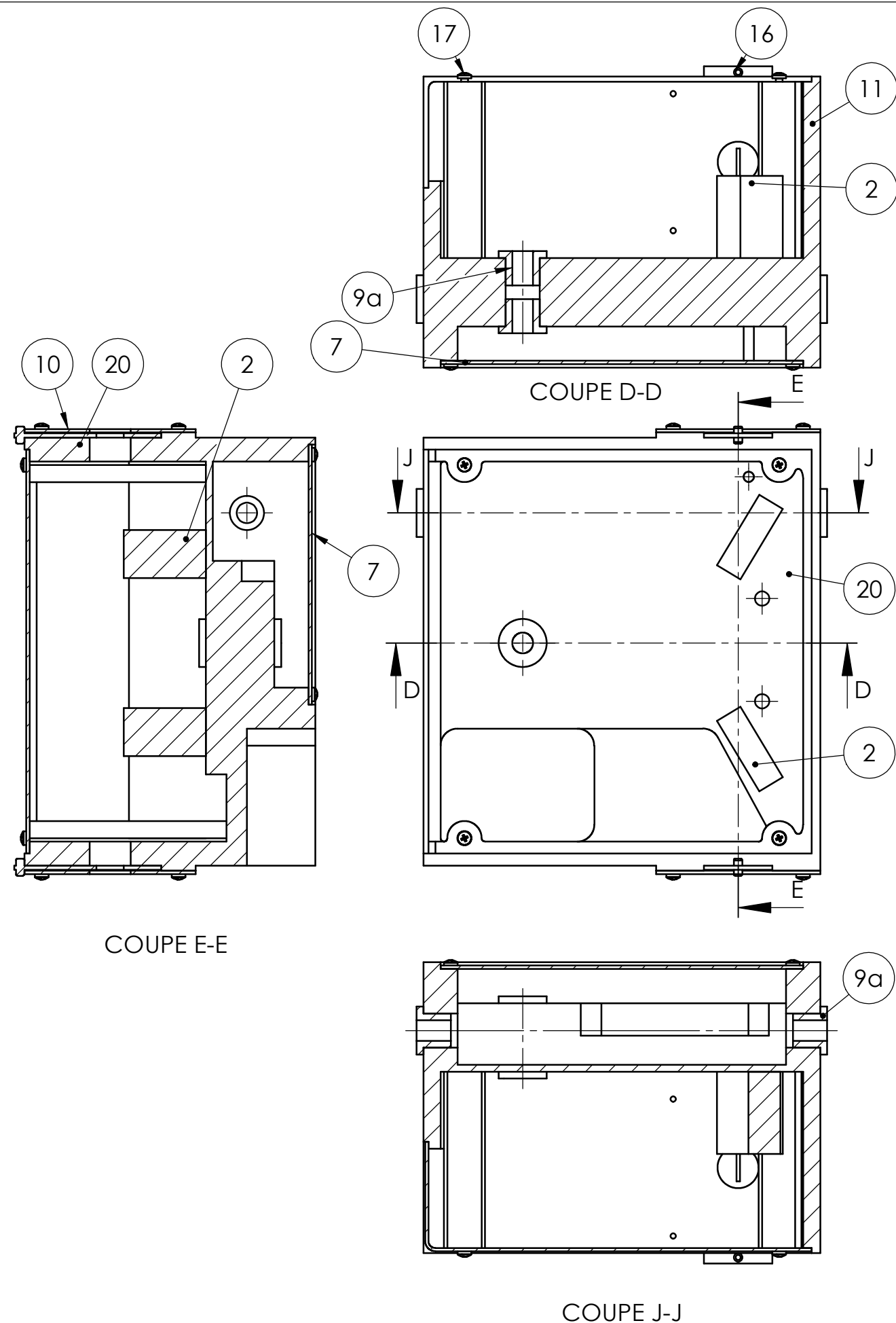


COUPE A-A

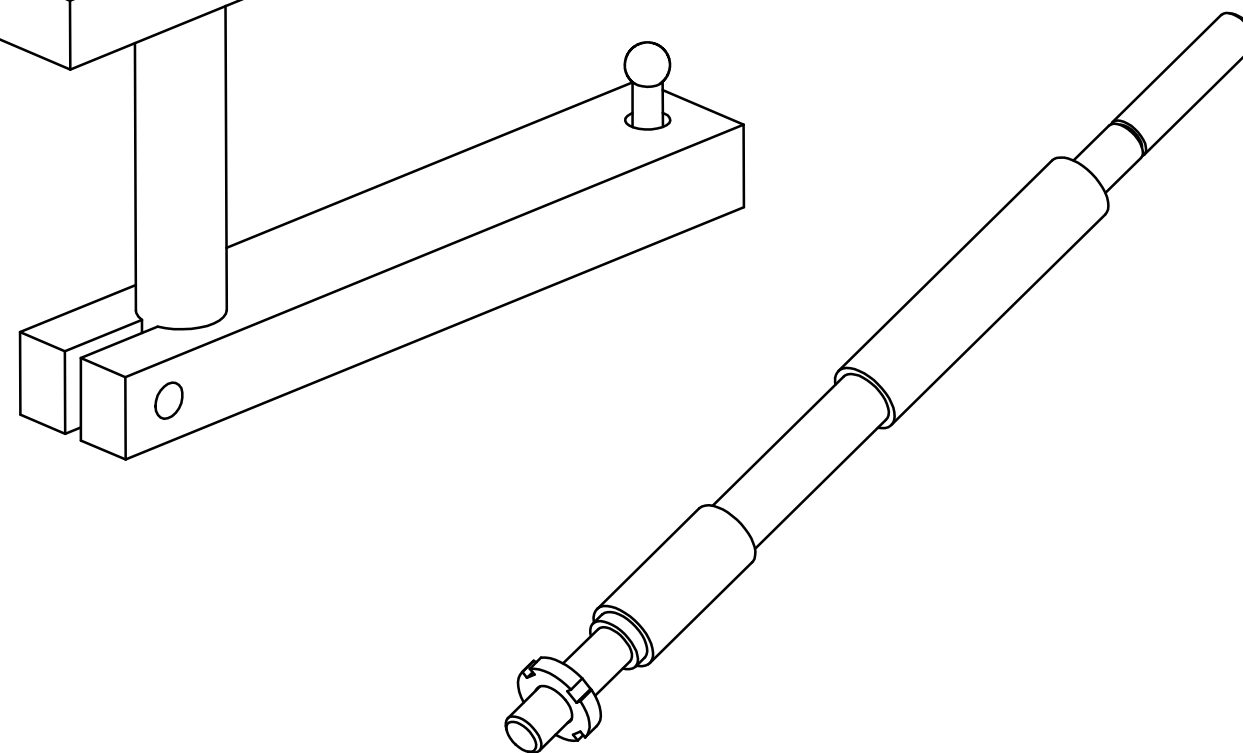
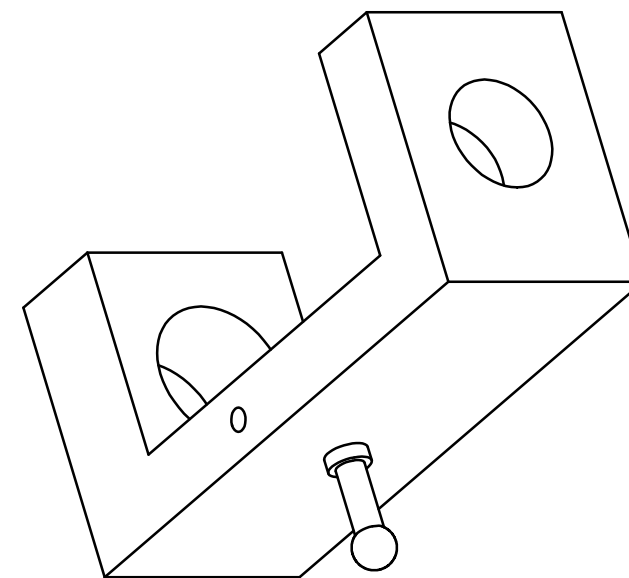
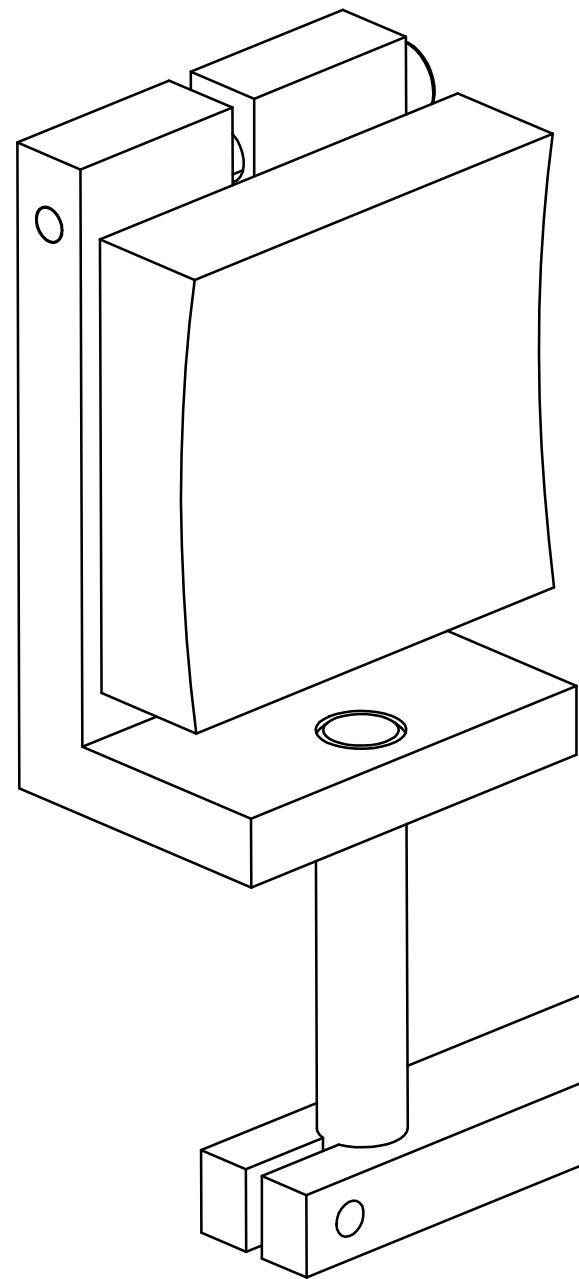
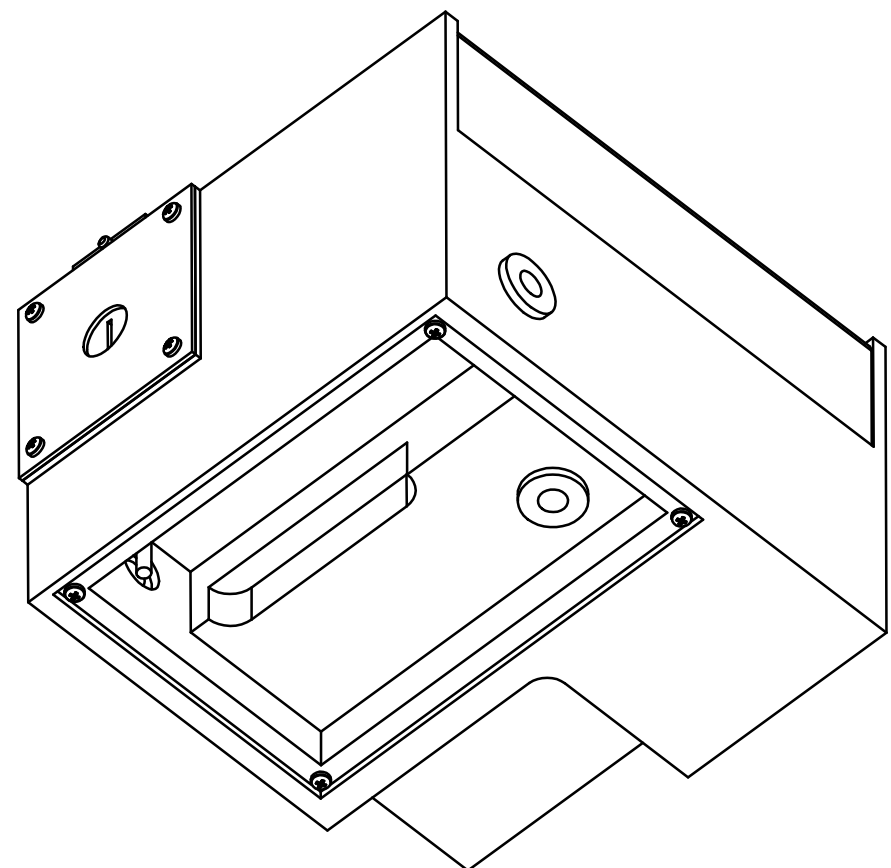
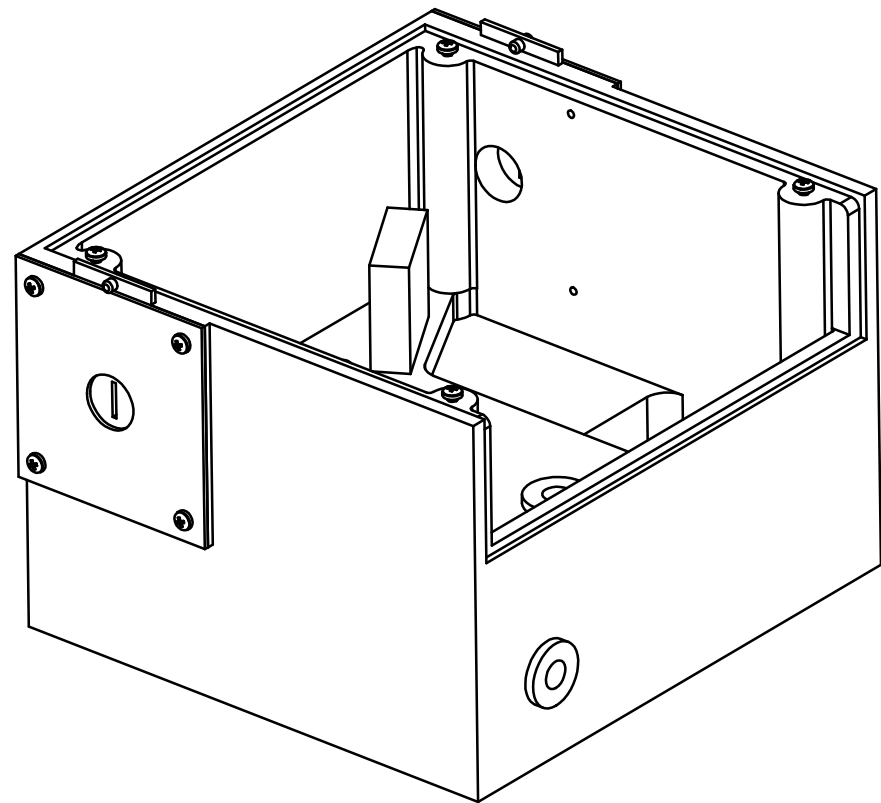
COUPE C-C

COUPE B-B

Dessiné par: Denis Bourchanin	Monochromateur HR10	
Echelle : 2:3		
dimanche 6 novembre 2011		
D:\btsgo2011\TS 1 GO\01 - Conception Méca Industrielle\Meca\02 - Cinématique\Monochromateur H10\Jobin Hyvon H10\Ensemble3		



Dessiné par: Denis Bourchanin	Monochromateur Sous ensembles	
Echelle : 2:3		
dimanche 6 novembre 2011		
D:\btsgo2011\TS 1 GO\01 - Conception Méca Industrielle\Meca\02 - Cinématique\Monochromateur H10\Jobin Hyvon H10\Ensemble3		



Dessiné par: Denis Bourchanin	Monochromateur	
Echelle : 2:3	Sous ensembles perspectives	
		dimanche 6 novembre 2011
<small>D:\btsgo2011\TS 1 60\01 - Conception Méca Industrielle\Meca\02 - Cinématique\Monochromateur H10\Jobin Hyvon H10\Ensemble3</small>		