

AA

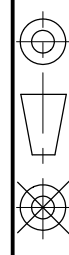
Voiture radiocommandée Nikko
Boite de vitesses

Lycée André Argouges

Calque: a3 2

Projet : d:\tdmt20\voiture\motor.plo

Le : 06/05/2005

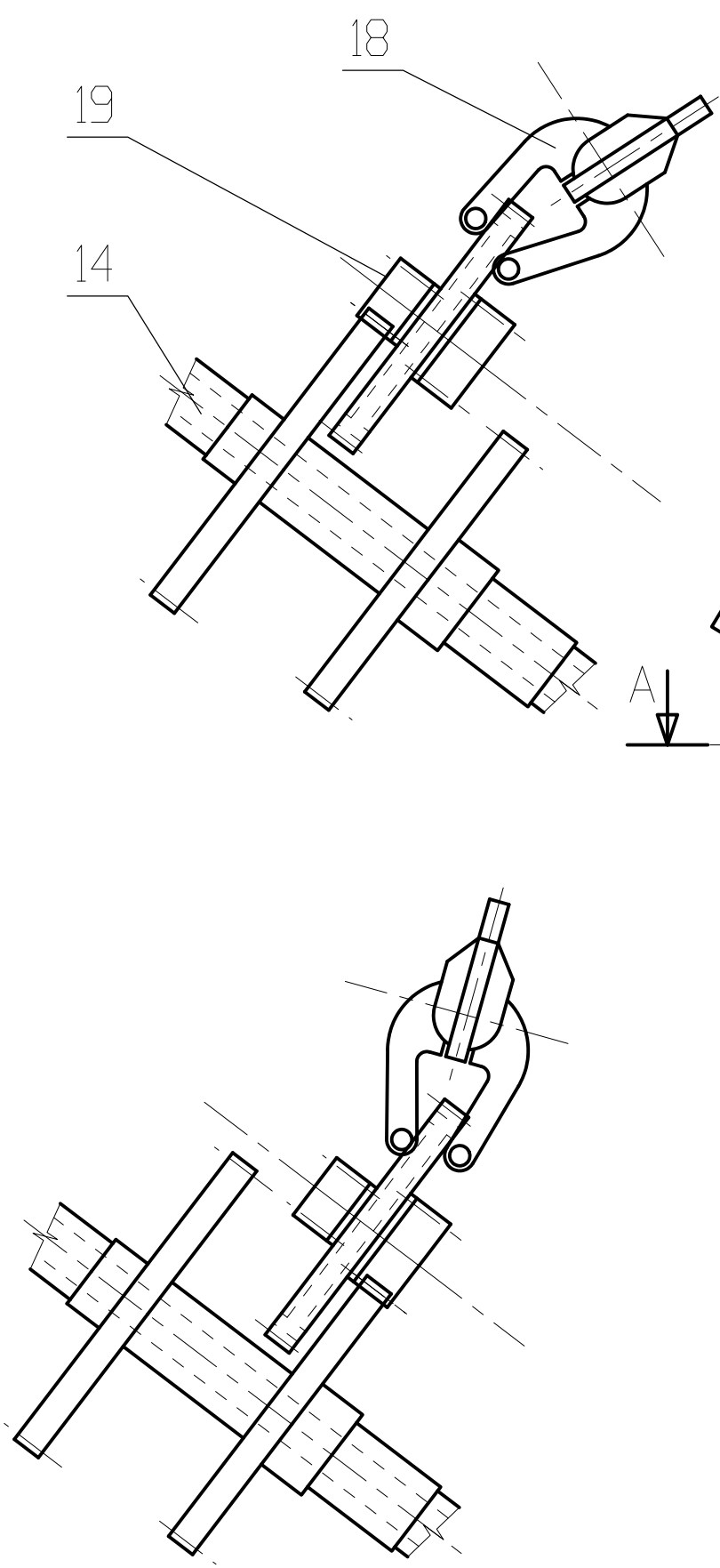
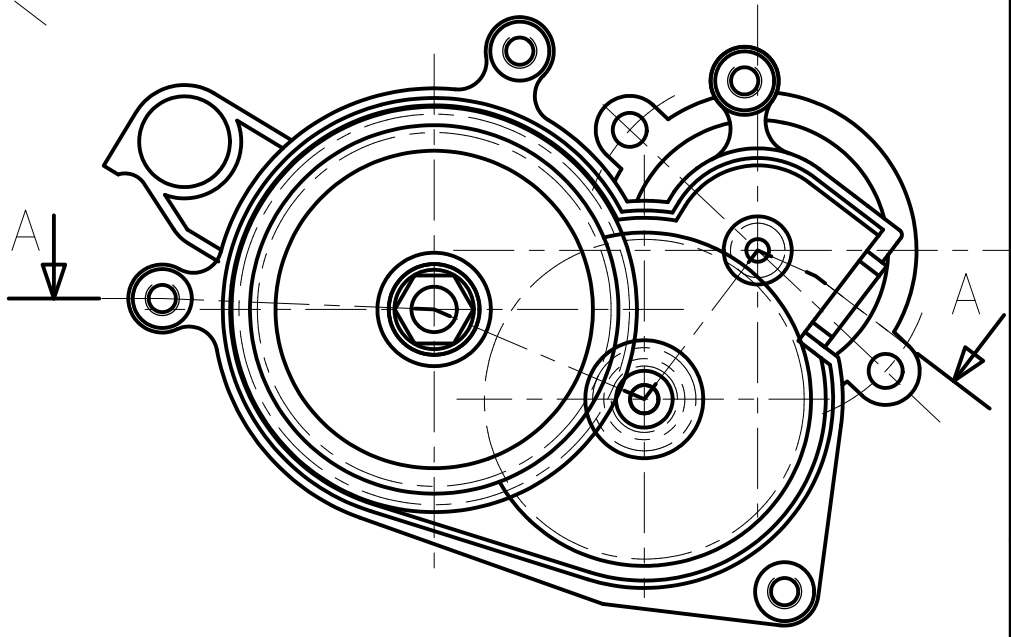


Format: A3

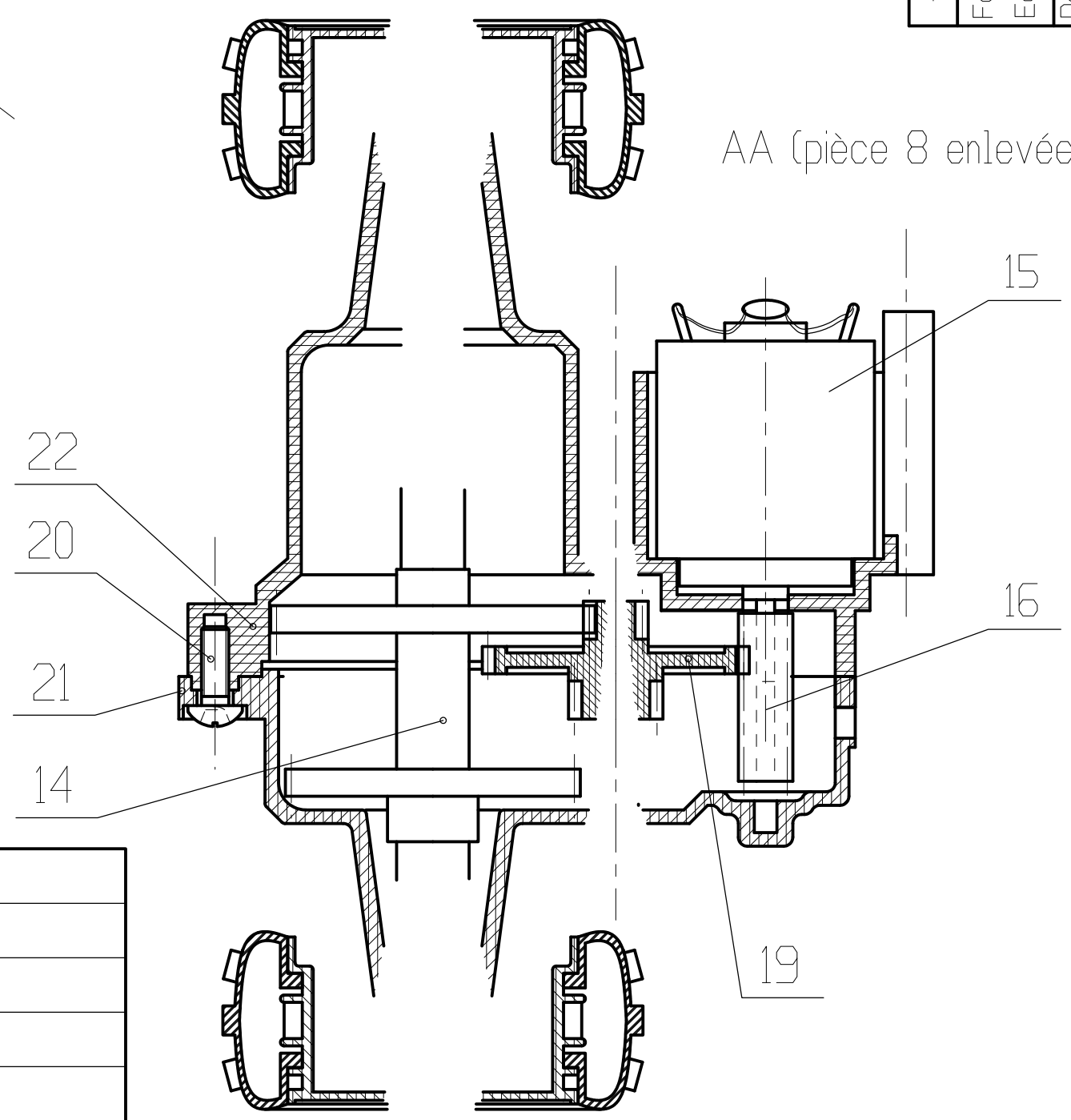
Echelle: 2:1

Dessiné par :
Denis Bourchanin

Pièces 1, 21, 18 enlevées



AA (pièce 8 enlevée)



Z14c = 53, m=0.485
Z14b = 48, m=0.485
Z19c = 9, m=0.485
Z19b = 14, m=0.485
Z19a = 47, m=0.45
Z16 = 8, m=0.45